

A

B

C

D

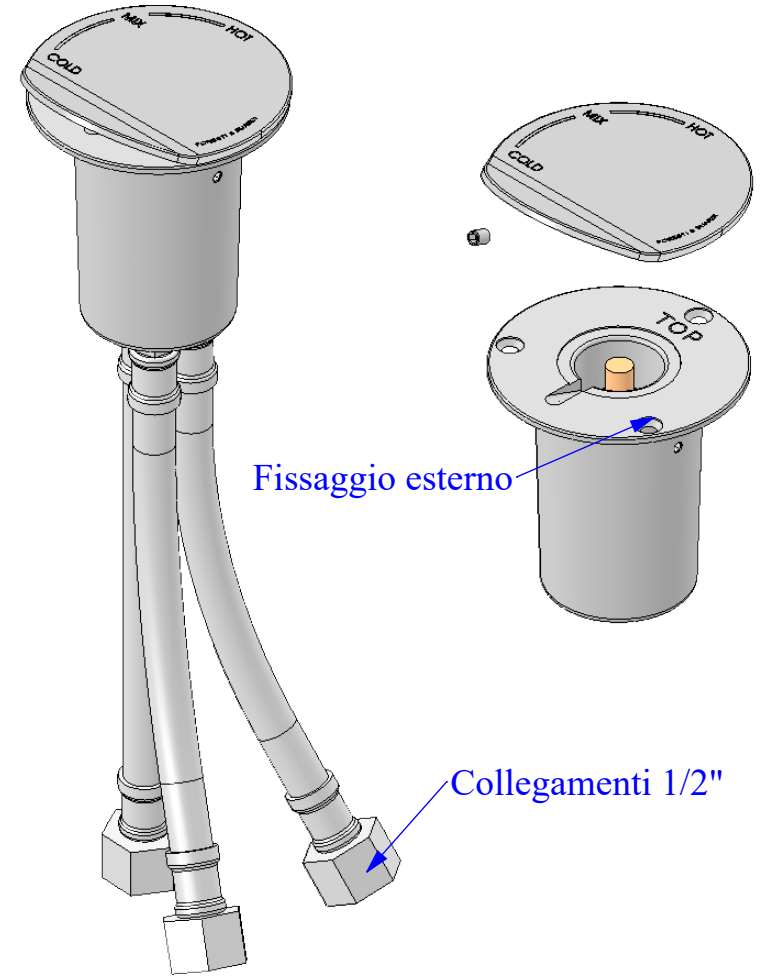
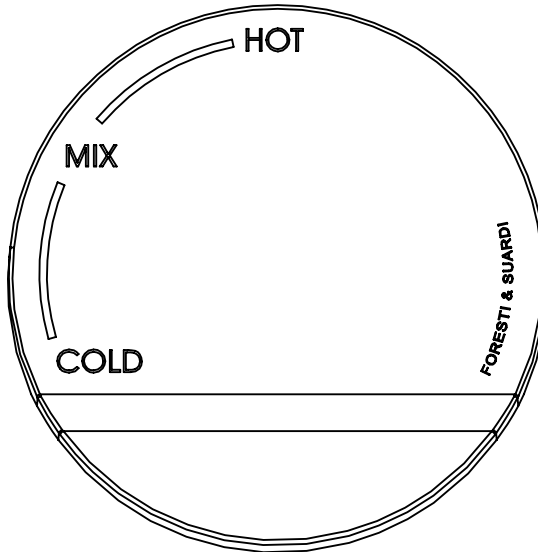
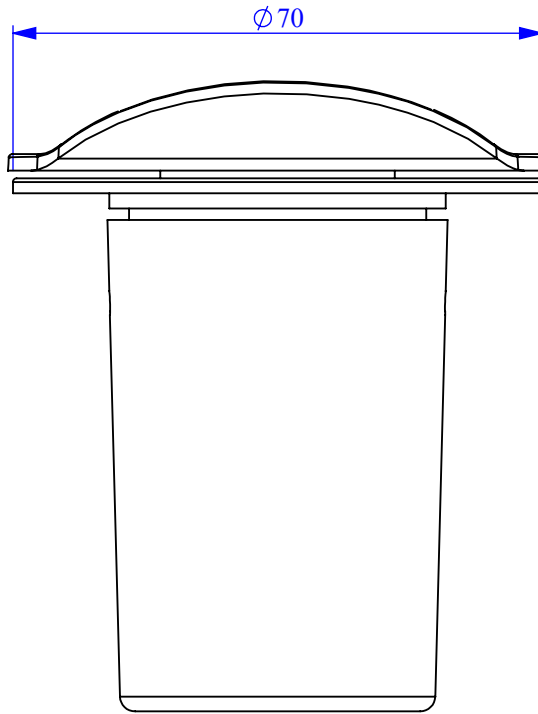
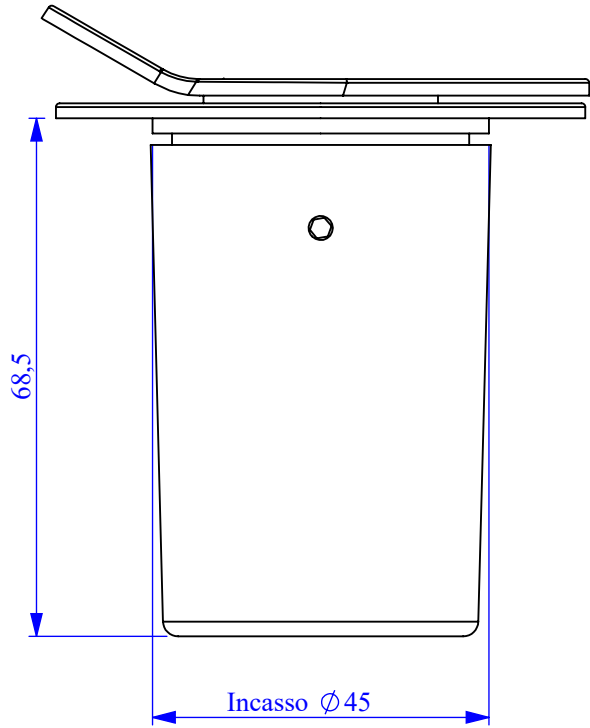
E

1


2

3

4



Questo disegno e di proprietà esclusiva della società **FORESTI & SUARDI S.p.a**
 e non può essere riprodotto né ceduto a terzi senza autorizzazione scritta
 This drawing is exclusive property of **FORESTI & SUARDI S.p.a**
 it cannot be reproduced or given to third parties without written agreement

 FORESTI & SUARDI S.p.a	SCALA SCALE 1:1	TAV-N SHEET 1
	DISEGNATORE DESIGNER Bonardi Mirko	
	CODICE COMPONENTE NUMBER PART 4198	
	DESCRIZIONE COMPONENTE PART DESCRIPTION Miscelatore progressivo in ottone Dia.70mm H.68.5mm	
	FIRMA SIGNATURE	
NOTE NOTES Y3256		