

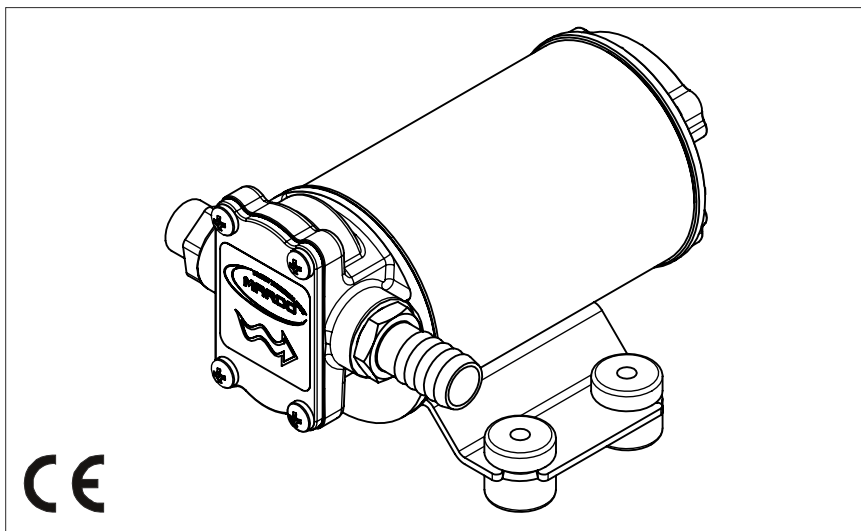
# MARCO®

FLUID TECH

**ELETTROPOMPA AUTOADESCANTE  
PER TRAVASO LIQUIDI  
SELF-PRIMING ELECTRIC PUMP  
FOR TRANSFERRING VARIOUS LIQUIDS**

**AVVERTENZE D'USO  
INSTRUCTIONS FOR USE**

**164 020 12 - UP3/OIL 12V  
164 020 13 - UP3/OIL 24V**



**CE**

# DESCRIZIONE DEL DISPOSITIVO

Elettropompa autoadescante progettata per travaso di oli lubrificanti o di liquidi viscosi. Gli elementi pompanti sono costituiti da ingranaggi in bronzo che possono eventualmente girare a secco per brevi periodi.

## DATI TECNICI

Tab.1 IT		VOLT	FUSIBILE	PORTATA						PESO		CAVI (*)	
CODICE	TIPO			l/min	Ø6	0,3	Ø8	1	Ø13	5,5	kg	1,4	mm <sup>2</sup>
164 020 12	UP3/OIL	12	A	7,5	gpm	0,08	0,26	0,26	1,45	lb	3,1	AWG	16
164 020 13		24	4										



(\*) Lunghezza fino a 2 m  
Protezione IP 67

## APPLICAZIONI

- Trasferimento oli e fluidi viscosi;
- trasferimento antigelo;
- svuotamento carter motori.

I campi di applicazione della pompa sono molteplici, ma esclusivamente per i liquidi ammessi:

## FLUIDI AMMESSI / NON AMMESSI


Tab.2 IT		<u>LIQUIDI</u>	<u>PERICOLI</u> 				
		<b>IL MANCATO RISPETTO DELLA TEMPERATURA MAX. INDICATA PER IL LIQUIDO TRASFERITO FA DECADERE LA GARANZIA</b>	INCENDIO / ESPLOSIONE	SOVRACCARICO MOTORE	CORROSIONE POMPA	DANNI ALLE PERSONE	DANNI ALLE GUARNIZIONI
<b>OK</b>	ACQUA						
	GASOLIO (*)						
	OLIO (max 120 °C)						
<b>NO</b> 	BENZINA		●				
	LIQUIDI INFIAMMABILI con PM < 38 °C		●				
	LIQUIDI CON VISCOSITA' > 350 cSt			●			
	PRODOTTI CHIMICI CORROSIVI				●	●	
	SOLVENTI		●				●

(\*) Punto di infiammabilità minimo (PM): 38 °C  
Dispositivo conforme ISO 8846

## CONDIZIONI AMBIENTALI

**TEMPERATURA:** min. -10 °C / max. +60 °C

**UMIDITA' RELATIVA:** max. 90 %

 **ATTENZIONE:** le temperature limite indicate si applicano ai componenti del dispositivo e devono essere rispettate per evitare possibili danneggiamenti o malfunzionamenti. Lo stoccaggio deve avvenire in luogo asciutto rispettando le medesime temperature.

## CICLO DI LAVORO

La pompa può funzionare in servizio continuo alle seguenti condizioni:

- pressione di esercizio non superiore al 50% della pressione massima dichiarata nei dati tecnici
- temperatura del motore inferiore a 60/70 °C

Pressioni/assorbimenti di corrente superiori sono possibili prevedendo cicli di On/Off che consentano al motore di raffreddarsi al di sotto della temperatura indicata.

Tubazioni molto lunghe e/o diametri ridotti, strozzature, pistole di erogazione influenzano la pressione di esercizio (che non è limitata automaticamente): in questi casi verificare che pressione e corrente assorbita non eccedano i valori dei diagrammi allegati.

## MOVIMENTAZIONE E TRASPORTO

Peso e dimensioni del dispositivo non richiedono l'uso di mezzi di sollevamento particolari. In caso di movimentazione manuale utilizzare i normali dispositivi di prevenzione individuale (scarpe di sicurezza con puntale, etc...). Prima della spedizione la pompa viene accuratamente imballata. Controllare l'imballo al ricevimento ed immagazzinare in luogo asciutto.

## INSTALLAZIONE

Si raccomanda l'uso secondo le disposizioni vigenti in termini di sicurezza e le precauzioni di seguito riportate:


### CONTROLLI PRELIMINARI

Controllare che la pompa non abbia subito danni durante il trasporto o lo stoccaggio. Pulire con cura le bocche di aspirazione e mandata rimuovendo eventuale polvere o materiale d'imballo residuo. Verificare che l'alimentazione elettrica disponibile corrisponda a quella richiesta dal dispositivo.

### POSIZIONAMENTO

La pompa può essere installata in qualsiasi posizione. Fissare la pompa utilizzando viti adeguate ai fori di passaggio.

Per la corretta direzione del flusso del liquido come indicato dalla freccia sulla parte superiore, è necessario collegare il polo positivo (+) della batteria al filo rosso che esce dalla calotta della pompa e il polo negativo (-), al filo nero. I collegamenti elettrici vanno eseguiti utilizzando morsettiere e connessioni adeguate con accurato serraggio dei conduttori. L'uso scorretto può causare perdite di potenza e/o surriscaldamento dei cavi.

 **ATTENZIONE:** è responsabilità dell'installatore eseguire una installazione a norma e con corretto dimensionamento del circuito. È da considerarsi il grado di rischio dell'ambiente in cui viene installato il dispositivo.

### COLLEGAMENTO DELLE TUBAZIONI

- Prima del collegamento accertarsi che le bocche di aspirazione e mandata siano prive di tappi di spedizione;
- Non posizionare la pompa ad una altezza eccessiva rispetto al livello minimo possibile del fluido da trasportare. Se si supera l'altezza massima la pompa può non adescare rovinandosi.
- Evitare strozzature del tubo sia in aspirazione che in mandata in modo da ottimizzare le prestazioni.
- Si consiglia l'uso del filtro in aspirazione soprattutto con liquidi con consistente presenza di impurità (filtro a retino passo 0,5 mm). In questo caso eseguire una pulizia molto frequente del filtro. Il filtro di serie resiste ad una pressione massima positiva di 0,5 bar.
- Usare tubazioni e connessioni in materiale resistente ai fluidi trattati ed evitare dispersioni degli stessi nell'ambiente.

### COLLEGAMENTO ELETTRICO

 **ATTENZIONE: LA PRESENZA DEL FILTRO EMI RENDE LA POMPA NON IDONEA PER APPLICAZIONI SWITCHING (PWM DRIVER)**

La pompa va installata con collegamento elettrico dotato di protezione a fusibile dimensionato come indicato sull'etichetta del motore.

### IL MANCATO UTILIZZO DEL FUSIBILE FA DECADERE LA GARANZIA

Montare sempre gli antivibranti in gomma forniti nel kit della pompa. Il loro utilizzo consente una riduzione consistente della rumorosità e attenua le vibrazioni generate. Il dimensionamento dei cavi di alimentazione della pompa va effettuato in funzione della distanza della pompa dalla batteria/generatore (vedi Tab.1 IT). L'utilizzo di cavi sottodimensionati provoca il surriscaldamento degli stessi con reale pericolo di incendio. In tutti i casi si verifica caduta di tensione con relativa perdita di prestazioni. La portata indicata sull'etichetta si ottiene utilizzando un tubo di diametro interno indicato in tabella Tab.1 IT. Tubi di diametro inferiore provocano un maggior assorbimento di corrente con conseguente rischio di surriscaldamento del motore.

# PROBLEMI E SOLUZIONI

## COSA VERIFICARE SE LA POMPA NON PARTE O SI ARRESTA?

- Verificare l'efficienza del generatore (presenza di tensione)
- Verificare se il fusibile è interrotto.
- Verificare la presenza di corpi estranei nel corpo della pompa. Per effettuare ciò è necessario svitare le quattro viti di fissaggio, togliere il piattello di chiusura ed ispezionarne l'interno. A controllo eseguito, il piattello, va rimontato nella posizione iniziale.
- Evitare di far girare a secco per più di qualche minuto. Le pompe riscontrate difettose per aver girato in assenza di liquido non sono coperte da garanzia
- La vita media delle spazzole in condizioni di uso normale è circa 2500 ore. Dopo tale periodo è possibile un arresto per usura delle spazzole.

## PERCHE' LA POMPA NON ADESCA ?

- La pompa è posizionata a una altezza eccessiva dal livello del liquido
- La pompa ha girato a secco per troppo tempo.
- Lunghi periodi di inattività. In questo caso è consigliabile, prima dell'avviamento, introdurre direttamente del liquido nel corpo pompa.
- Ingresso di aria dal tubo di aspirazione a causa di possibile presenza di tagli, mancanza di opportuna fascetta di serraggio, malfunzionamento del filtro dovuto alla guarnizione difettata/usurata, o filtro intasato.
- Ingresso di aria dal piattello a causa di viti di fissaggio lente o di guarnizione danneggiata.
- Il collegamento dei cavi elettrici non è corretto.
- Presenza di ostruzioni o restringimenti del tubo di aspirazione o di mandata o di accessori particolari (per esempio pistola automatica o connessione tipo Aquastop)
- Il tubo di mandata presenta anse colme di fluido.
- Valvola di bypass sporca (serie VP45).

## AZIONI PER FAVORIRE IL BUON FUNZIONAMENTO

Se si prevede un periodo di inattività di almeno trenta giorni, soprattutto nel caso che si travasi acqua, si consiglia di far circolare acqua dolce ed allentare le viti del piattello. Al riutilizzo richiudere le viti dopo un breve avviamento (pochi secondi). Verificare che nelle condizioni di massima contropressione, l'assorbimento del motore rientri nei dati di targa.

## MANUTENZIONE ORDINARIA

- Controllare frequentemente e mantenere pulito il filtro in aspirazione.
- Controllare mensilmente il corpo e mantenerlo pulito da eventuali impurità.
- Controllare mensilmente che i cavi di alimentazione elettrica siano in buone condizioni.
- Sostituire ad ogni stagione od ogni 500 ore, la girante in gomma (solo serie UP1).

## INDICATORI DEL CORRETTO FUNZIONAMENTO

- Temperatura della carcassa motore contenuta tra 60 °C e 70 °C
- Flusso regolare e rumore costante.
- Assorbimento di corrente compreso fra valori indicati nei grafici.

## APERTURA

- Si consiglia di far intervenire del personale specializzato per effettuare riparazioni o sostituzioni di materiale d'usura all'interno della pompa, esclusivamente con ricambi originali; nel periodo di garanzia solo personale autorizzato di Marco S.p.A., pena decadenza della stessa.

## SMALTIMENTO

È responsabilità del proprietario smaltire questo prodotto mediante le strutture specifiche di raccolta rifiuti indicate dal governo o dalle autorità governative locali.

## SMALTIMENTO IMBALLO

Si invita l'utente ad effettuare un'adeguata raccolta differenziata in modo da favorire il riciclo dei materiali di cui è composto l'imballo; smaltimento con CER 15.01.01/02.

## GARANZIA

- 1) Il periodo di garanzia è di 2 anni dalla data d'acquisto come risulta dalla relativa fattura.
- 2) Nel caso la fattura non fosse disponibile il periodo di garanzia di 2 anni, sarà calcolato dalla data di fabbricazione.
- 3) La garanzia decade e s'intende nulla in caso d'utilizzazione non corretta o nel caso venissero ignorate le istruzioni contenute nel presente manuale.
- 4) La garanzia copre solamente i difetti di fabbricazione.
- 5) La garanzia non copre i costi connessi di installazione e smontaggio.
- 6) I costi di trasporto sono rimborsabili solo nel caso in cui la garanzia è stata debitamente riconosciuta e accettata da Marco S.p.A. Questi costi saranno limitati ai costi di spedizione tra il magazzino di Marco S.p.A. e la sede del cliente.
- 7) Nessuna nota di credito o reso sarà emessa prima di un test eseguito dal controllo di qualità di Marco S.p.A. che dichiari difettoso il prodotto.

# PRODUCT DESCRIPTION

Self-priming electric particularly designed for the transfer of lubricating oils or viscous liquids. The pumping elements are made up of bronze gears which can possibly even run dry for brief periods.

## TECHNICAL DETAILS



Tab.1 EN															
CODE	TYPE	VOLT	FUSE	FLOW RATE						WEIGHT		WIRE SIZE (*)			
164 020 12	UP3/OIL	12	A	7,5	l/min	Ø6	0,3	Ø8	1	Ø13	5,5	kg	1,4	mm <sup>2</sup>	1,5
164 020 13		24		4			gpm		0,08		0,26		1,45		lb
(*) Length up to 2 m															
IP 67 Protection															

## APPLICATIONS

- Transferring of lubricating oils and viscous liquids;
- transferring of antifreezing;
- draining of engine pumps.


There are numerous fields of applications for the pump, however only exclusively with the allowed liquids mentioned:

## FLUIDS ALLOWED / NOT ALLOWED

Tab.2 EN		<u>LIQUIDS</u>					<u>DANGERS</u> 				
		<b>WARRANTY EXPIRES IF MAX FLUID TEMPERATURE IS EXCEEDED</b>					FIRE / EXPLOSION	MOTOR OVERHEATING	PUMP CORROSION	INJURY TO PERSONNEL	DAMAGE TO SEALS
	DIESEL FUEL (*)										
	OIL (max 120 °C-248 °F)										
<b>NO</b>	PETROL (GASOLINE)					●					
	FLAMMABLE LIQUIDS with PM < 38 °C-100 °F					●					
	LIQUIDS WITH VISCOSITY > 350 cSt						●				
	CORROSIVE CHEMICAL PRODUCTS							●	●		
	SOLVENTS					●				●	
(*) Minimum flashpoint (PM): 38 °C-100 °F											
ISO 8846 Compliant Device											

## AMBIENT CONDITIONS

**TEMPERATURE:** min.-10°C 14°F-max.60°C 140°F **RELATIVE HUMIDITY:** max. 90 %

 **WARNING:** the above indicated temperature ranges are applicable to all components of the pump and these limits must be respected in order to avoid any possible damage or malfunctioning.

## OPERATING CYCLE

The pump can operate on a continuous cycle with the following conditions:

- pressures not exceeding 50% of the maximum pressure indicated in the technical data
- temperature of the motor below 60/70 °C - 140/158 °F

It is possible to operate at higher pressures/ampere draw if On/Off cycles are used. This will allow the motor to cool down to the indicated temperatures.

Long pipelines and / or reduced diameters, bottlenecks and dispensing guns, affect the operating pressure (which is not automatically limited): in these cases, check that the pressure and the electrical draw do not exceed the values of the attached diagrams.

## TRANSPORTATION AND HANDLING

Due to limited weight and dimensions the pump does not require the use of any special handling or lifting equipment. When handling manually, normal personal protective gear should be worn (safety shoes with toe piece, etc.). The pump is carefully packed prior to shipment. Upon receiving, the packaging should be inspected for damages and the pump stored in a dry area.

## INSTALLATION

It is recommended that the use of the pump be according to normative safety standards and also as per the precautions listed below.

### PRELIMINARY CHECKS


Check that there has been no damage to the pump during transportation or storage. Both inlet and outlet ports should be carefully cleaned removing possible dust or residual packaging material. Verify that the available electrical power supply corresponds to the specification requirements.

### POSITIONING

The pump can be mounted in any position. Fix the pump utilizing suitable diameter screws corresponding to the holes.



To ensure the correct directional flow of the fluid as indicated by the arrow on the top plate, it is necessary to connect the positive pole (+) of the battery supply to the red wire on the motor end-cap and the negative pole (-) to the black wire. Electrical connections must be made using adequate terminal blocks and connectors ensuring a tight fitment of the electrical cables. Bad wiring can cause power losses and/or overheating of the cabling itself.

 **WARNING:** it is the responsibility of the installation technician to ensure a correctly designed circuit installation fitted according to regulations. Environmental risks must be taken into account with the installation.

### TUBING CONNECTIONS

- Prior to making any tube/hose connections, check that the inlet ports have no end caps;
- Do not position the pump at an excessive height with respect to the minimum level of the fluid to be transferred. Damage may occur if this height is exceeded as the pump may not draw fluid. Make sure that the outlet tube is empty and without chokes;
- Avoid choking the inlet or outlet tubes so that efficiency is optimized.
- The use of an inlet filter is recommended especially with fluids containing impurities (mesh ASTM no. 35). In this case frequent cleaning and maintenance of the filter is advisable. The standard filter withstands a maximum positive pressure of 0.5 bar.
- Utilize tubes and connection pieces that are resistant to the fluid types handled and avoid any possible environmental dispersion.

### ELECTRICAL CONNECTION

 **WARNING: DUE TO THE EMI FILTER THE PUMP IS NOT SUITABLE FOR SWITCHING APPLICATIONS (PWM DRIVER)**

The electrical installation of the pump must include a protection fuse which is suitably rated as indicated on the motor label.

### WARRANTY EXPIRES IF NO FUSE IS UTILIZED

Always mount the anti vibration rubber fittings supplied with the pump kit. Their usage ensures a consistent reduction in noise and vibration levels. Electrical cabling size should depend on the distance between pump and battery/power supply (see Tab.1 EN). The use of undersized cabling can cause overheating of the electrical wiring and subsequent fire hazard. There will also be a voltage drop at the motor terminals with a consequent reduction in efficiency. The flow rate value indicated on the motor label is obtained with internal tube diameter indicated on Tab.1 EN. Tubes with inferior diameters will cause an increase in current with potential risk of motor overheating.

# TROUBLESHOOTING

## CHECK POINTS IF THE PUMP HAS STOPPED OR WILL NOT START

- Check the effectiveness of the battery power supply (voltage activity);
- Check if the fuse has blown;
- Check for any foreign matter present in the pump body. To do this, disconnect the power supply and unscrew the four fixing screws, remove the front cover plate and inspect the chamber. Replace the cover plate in the same initial position after inspection;
- Avoid running the pump dry for more than a few minutes. Pumps found defective that have run dry in the absence of fluid are not covered by warranty;
- The average life span of the motor commutator brushes is approximately 2500 hours under normal operating conditions. Stoppages are possible due to brush wear and tear after such a time period.

## WHY THE PUMP WILL NOT PRIME ITSELF?

- The pump is fitted at an excessive height above the fluid level
- The pump has run dry for too long a period
- Long periods of inactivity. In this case it is advisable to add liquid directly into the chamber before start-up
- Air leak at the suction pipe due to the following reasons, possible cuts in the pipe, inadequate hose clamps, malfunctioning of the filter due to defective/worn seals or filter clogged
- Air leak at the front plate cover due to the following reasons, loose fixing screws, poor effectiveness of the seal
- Faulty electrical cable connections
- Presence of obstructions or restrictions in the suction or delivery pipes or the use of special devices (eg. automatic spray pistol or Aquastop)
- Presence of liquid loops in the outlet tube
- Dirty bypass valve (VP45 series)

## GOOD PRACTICES ENSURING A WELL FUNCTIONING PUMP

If it is expected that the pump will not be used for a period of at least 30 days, especially in the case of usage with water, it is advisable to run fresh water through it and to then loosen the front plate screws. Upon re-use, run the pump briefly (a few seconds) and tighten the screws again. Check under conditions of maximum operating pressure that the motor current value is within the motor label specifications.

## NORMAL MAINTENANCE

- Check frequently and keep the inlet filter clean.
- Check every month the chamber and keep clean from any foreign matter.
- Check every month that electrical wiring is in good condition.
- Replace the rubber impeller every season or every 500 hours (for UP1 series).

## INDICATORS THAT THE PUMP IS FUNCTIONING CORRECTLY

- Temperature of body and motor frame is within 60°C and 70°C (140 °F - 158 °F);
- Regular flow and constant noise levels;
- Amp-draw within the limits indicated in the diagrams.

## TO OPEN THE PUMP

- It is recommended that a specialized service technician be consulted for any repair work or the replacement of worn out internal components, exclusively with original spare parts; during the warranty period, only by authorized Marco S.p.A. personnel, failing which the warranty will expire.

## ENVIRONMENTAL DISPOSAL

It is the responsibility of the owner to dispose of this product by means of the specific refuse collection structures indicated by the government or the local governing authorities.

## PACKAGING ENVIRONMENTAL DISPOSAL

The user is invited to effect a proper waste separation, in order to facilitate the recycling of the materials of which the packing is composed.

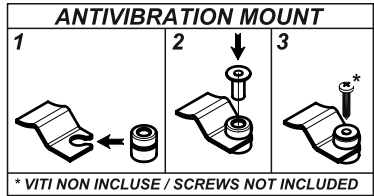
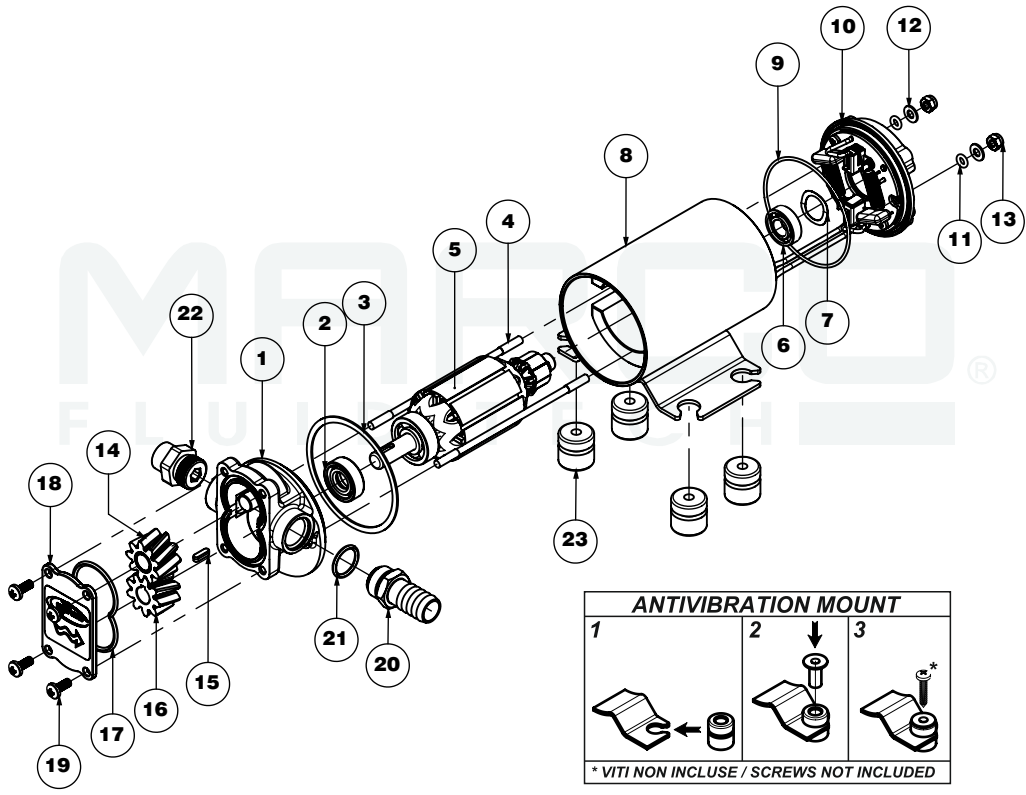
## WARRANTY

- 1) The Warranty period is 2 years from date of purchase on production of the appropriate sales invoice.
- 2) Should the original sales invoice not be available, then the 2 year warranty period will be valid from production date.
- 3) The Warranty becomes null and void in the case of incorrect utilization or disregard of the instructions contained herein.
- 4) The Warranty only covers original production defects.
- 5) The Warranty does not cover any related installation costs involved.
- 6) Transport costs are refundable only in the case where warranty has been duly accepted by Marco Spa and they will be limited to the actual shipment costs between Marco Spa warehouse and the client's delivery address.
- 7) No credit notes or replacement items will be issued prior to the receipt and proper testing of any Marco goods that are deemed faulty.

# SCHEDA DI ASSEMBLAGGIO / EXPLODED VIEW

Pos.	Q.tà	Descrizione
1	1	<b>CORPO</b>
2	1	<b>MIM</b>
3	1	<b>GUARNIZIONE</b>
4	2	<b>TIRANTE</b>
5	1	<b>INDOTTO</b>
6	1	<b>CUSCINETTO</b>
7	1	<b>MOLLA DI COMPENSAZIONE</b>
8	1	<b>CARCASSA</b>
9	1	<b>O-RING</b>
10	1	<b>CALOTTA PORTASPAZZOLE</b>
11	2	<b>O-RING</b>
12	2	<b>RONDELLA</b>

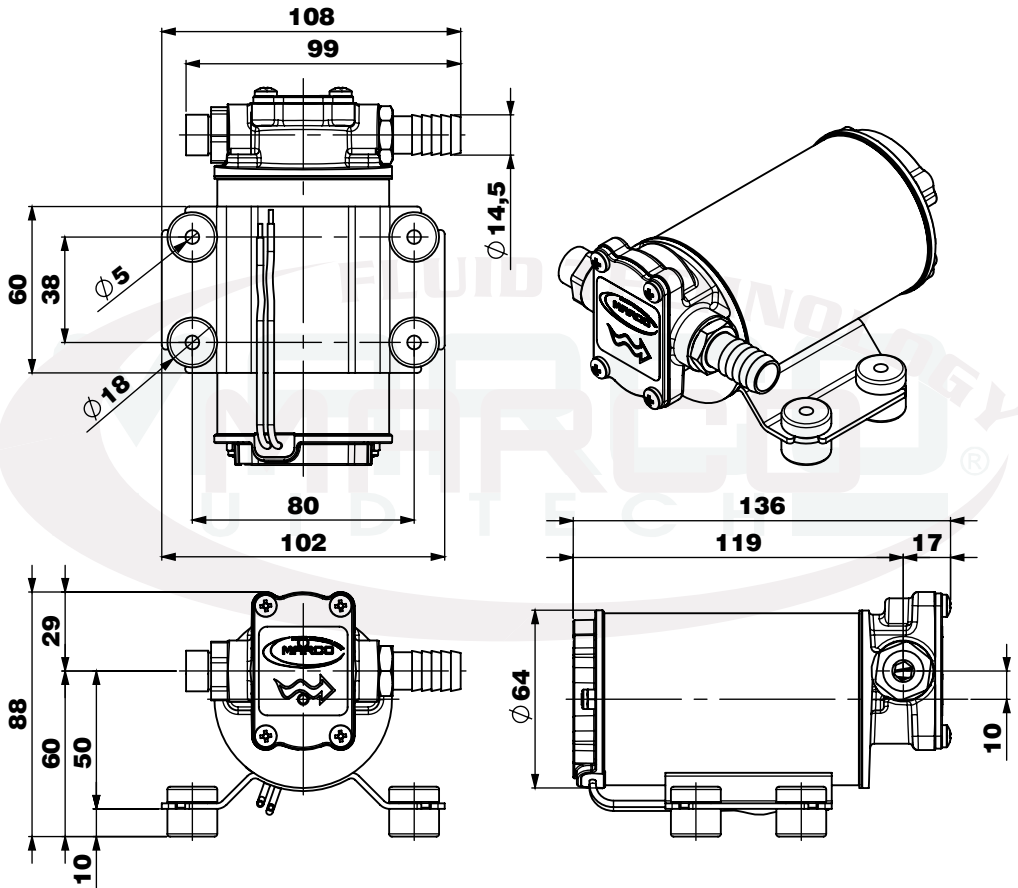
Pos.	Q.tà	Descrizione
13	2	<b>DADO</b>
14	1	<b>INGRANAGGIO FOLLE</b>
15	1	<b>LINGUETTA</b>
16	1	<b>INGRANAGGIO TRAINANTE</b>
17	1	<b>O-RING</b>
18	1	<b>PIATTELLO</b>
19	4	<b>VITE</b>
20	1	<b>RACCORDO</b>
21	1	<b>O-RING</b>
22	1	<b>RACCORDO</b>
23	4	<b>ANTIVIBRANTE</b>



Art.	Q.ty	Description
1	1	<b>PUMP BODY</b>
2	1	<b>RUBBER LIP SEAL</b>
3	1	<b>GASKET</b>
4	2	<b>ROD</b>
5	1	<b>ARMATURE</b>
6	1	<b>BALL BEARING</b>
7	1	<b>COMPENSATION SPRING</b>
8	1	<b>PUMP FRAME</b>
9	1	<b>O-RING</b>
10	1	<b>BRUSH HOLDER</b>
11	2	<b>O-RING</b>
12	2	<b>WASHER</b>

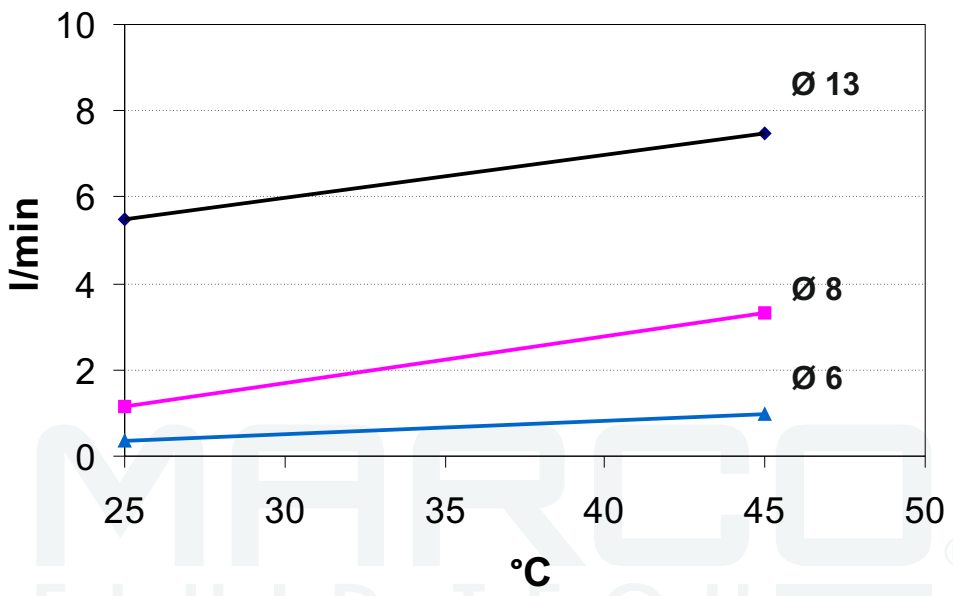
Art.	Q.ty	Description
13	2	<b>NUT</b>
14	1	<b>IDLE GEAR</b>
15	1	<b>KEY</b>
16	1	<b>DRIVING GEAR</b>
17	1	<b>O-RING</b>
18	1	<b>TOP PLATE</b>
19	4	<b>SCREW</b>
20	1	<b>TUBE OUTLET</b>
21	1	<b>O-RING</b>
22	1	<b>NIPPLE</b>
23	4	<b>ANTIVIBRATION MOUNT</b>

## INGOMBRI / DIMENSIONS

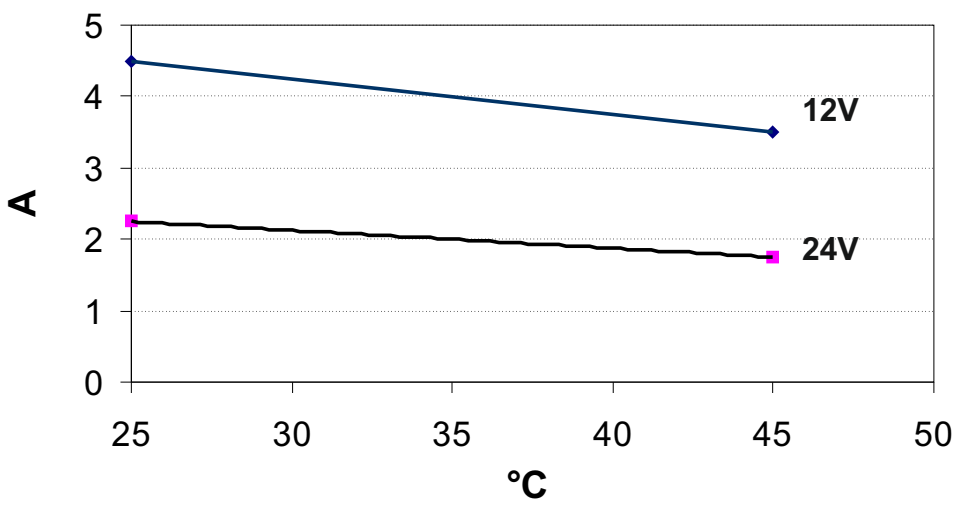


# DIAGRAMMI / DIAGRAMS

**DIAGRAMMA PORTATE  
FLOW RATE DIAGRAM**



**DIAGRAMMA ASSORBIMENTI  
AMPERE-DRAW DIAGRAM**





**DICHIARAZIONE DI CONFORMITA' C.E.  
E.C. DECLARATION OF CONFORMITY**

Confermiamo che il prodotto:  
*We confirm that the product:*

**164 020 12 - UP3/OIL 12V Pompa ad ingranaggi / gear pump**

**164 020 13 - UP3/OIL 24V Pompa ad ingranaggi / gear pump**

è conforme alla Direttiva 2014/30/UE (ex. 2004/108/CE) relativa alla compatibilità elettromagnetica e alla Direttiva 2006/42/CE relativa alle macchine.

*is in conformity with the Directive 2014/30/EU (ex.2004/108/EC) relating to electromagnetic compatibility and with the Directive 2006/42/EC relating to the machines.*

Questa dichiarazione è valida per tutti gli articoli prodotti secondo la documentazione tecnica che è parte di questa dichiarazione. In caso di eventuali verifiche pertinenti alla Compatibilità Elettromagnetica sono state applicate le seguenti normative:

*This declaration is valid for all products which are produced in accordance with the technical documentation which is a part of this declaration. For verification of conformity with regard to the Electromagnetic Compatibility the following standards are applied:*

EN 55014-1

Compatibilità elettromagnetica.  
Requisiti per gli elettrodomestici,  
gli utensili elettrici ed apparecchi simili.  
Parte 1: Emissione.

*Electromagnetic compatibility.  
Requirements for household appliances,  
electric tools, and similar apparatus.  
Part 1: Emission.*

Questa dichiarazione è rilasciata sotto la responsabilità esclusiva di:

*This declaration is given under the sole responsibility of:*

**MARCO S.P.A.**  
**Via Mameli 10 - 25014 Castenedolo - Brescia - Italy**  
**Tel. 030/2134.1 Fax 030/2134.300**



Questo documento e' proprieta' di Marco S.p.A la riproduzione e l'uso sono vietati.

Tutti i diritti sono riservati.

Per ulteriori informazioni vedere nostro sito internet - [www.marco.it](http://www.marco.it)

Marco S.p.A Via Mameli 10 - 25014 Castenedolo (Brescia) – Italia

tel. +39 030 2134.1 / Fax +39 030 2134.300

Property of MARCO S.p.A reproduction prohibited. All rights reserved.

For further information visit our web site - [www.marco.it](http://www.marco.it)

Marco S.p.A Via Mameli 10 - 25014 Castenedolo (Brescia) – Italy

tel. +39 030 2134.1 / Fax +39 030 2134.300